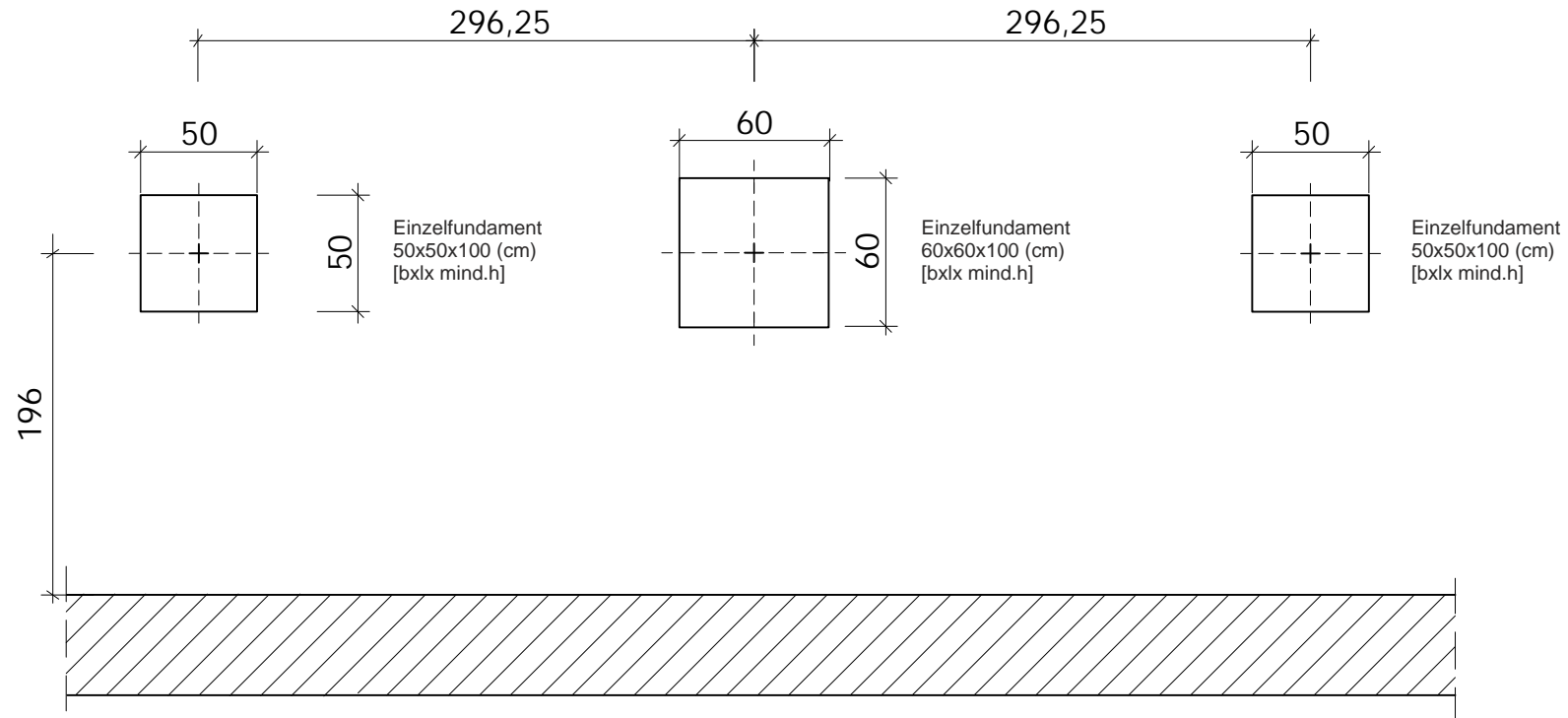


Fundamentplan
3 Konsolen / 3 Stützen

6000 x 2000 mm



Die Gründung des Bestandes ist zu prüfen. Die Fundamente dienen zur Auflagerung der Balkonstützen.
Um die Gründungshöhe zu den anliegenden Bestandsbauteilen zu gewährleisten, ist ein Höhenausgleich mit Magerbeton (mind. C12/15) herzustellen.
Die Maßangaben beziehen sich auf eine idealisierte, lotrechte Außenwand.
Abweichungen von Dämmstärken oder Sockelvorsprüngen sind zu berücksichtigen und auszugleichen.
Bei einem anstehenden Kellergeschoss ist die Gründungstiefe zu vergrößern (entsprechende Gründungssohle der Fundamente des Bestandsgebäudes).

HINWEIS: Wir weisen Sie darauf hin, dass wir keine Gewähr für die Angaben übernehmen können, da die Balkonanlage für Ihr Bauvorhaben noch nicht statisch berechnet und geprüft wurde.